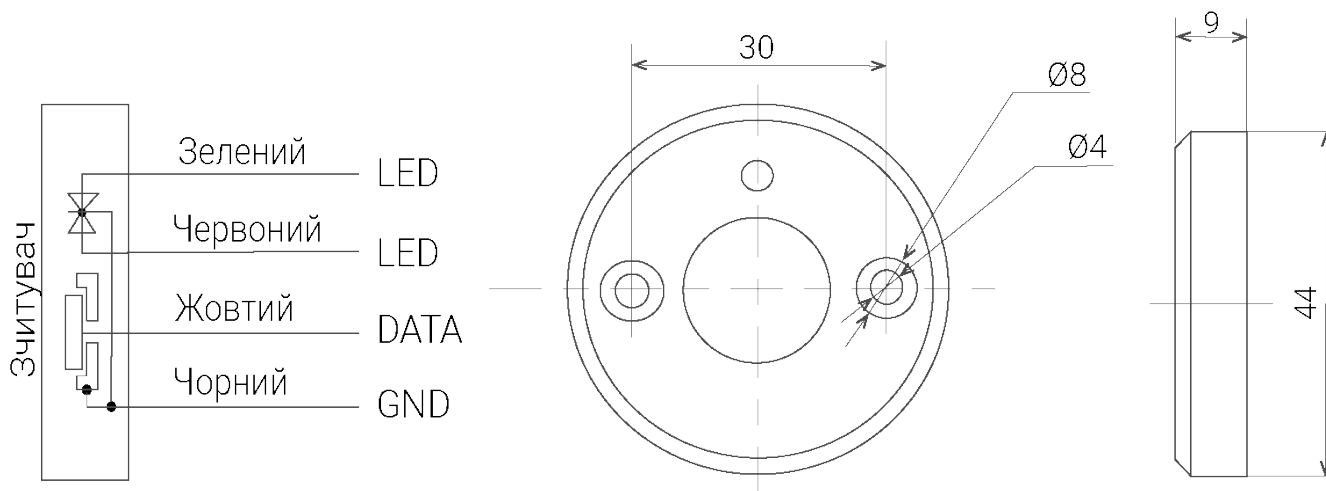


Зчитувач для ключів і - Button (Touch Memory) iBR-03



* Виробник залишає за собою право змінити колір проводів. В цьому випадку терморегулятори можна визначити за допомогою тестера згідно вищенаведеної схеми.

Загальний опис

Зчитувач iBR-03 призначений для використання в системах контролю і обмеження доступу в приміщення. Підтримує тип ключів Touch Memory. Підходить для зовнішньої і внутрішньої установки. Виконано в чорному і білому кольорі. Матеріал панелі ABS пластик.

Функціональні можливості

- Візуальна триколірна індикація.
- Накладний монтаж.
- Антикорозійне покриття контактних площадок.

Режими роботи світлодіодів наведені в таблиці 1.

Таблиця 1. Режим роботи світлодіода

Стан світлодіода	Напруга живлення	
	Зелений провід	Червоний провід
Вимкнений	-	-
Зелений	+V	-
Червоний	-	+V
Помаранчевий	+V	+V

+V= 5 В, Rогр. не менше 300 Ом.

+V= 12 В, Rогр. не менше 1 кОм.

Rогр. – опір струмообмежувального резистора