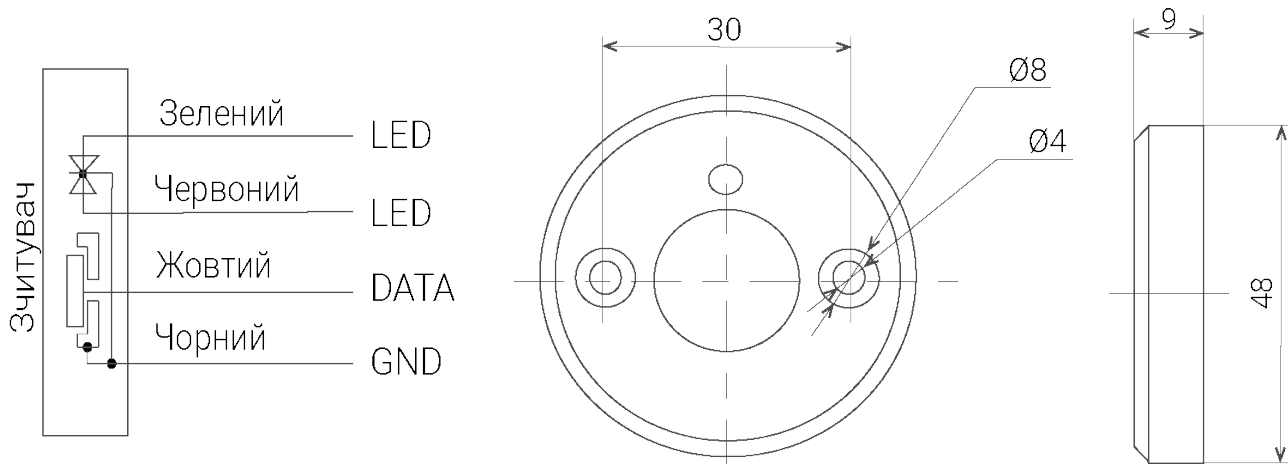


Зчитувач для ключів і - Button (Touch Memory) iBR-01



* Виробник залишає за собою право змінити колір проводів. В цьому разі визначити відповідність дротів необхідно за допомогою тестера.

Загальний опис

Зчитувач iBR-01 призначений для використання в системах контролю і обмеження доступу в приміщення. Підтримує тип ключів Touch Memory. Панель виконана з високоякісної сталі.

Функціональні можливості

- Візуальна триколірна індикація
- Накладний монтаж
- Антикорозійне покриття контактних майданчиків
- Антівандальне виконання

Режими роботи світлодіодів наведені в таблиці 1.

Таблиця 1. Режим роботи світлодіода

Стан світлодіода	Напруга живлення	
	Зелений провід	Зелений провід
Вимкнений	-	-
Зелений	+V	-
Червоний	-	+V
Помаранчевий	+V	+V

+V= 5 В, Rогр. не менше 300 Ом.

+V= 12 В, Rогр. не менше 1 кОм.

Rогр. – опір струмообмежувального резистора